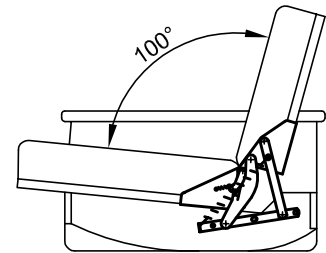
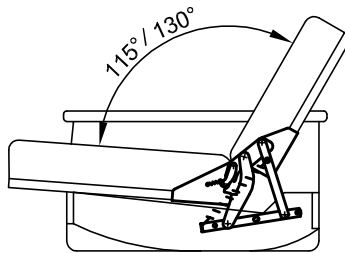
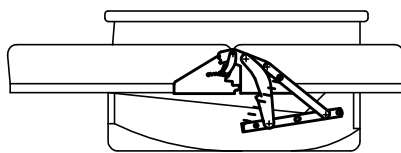
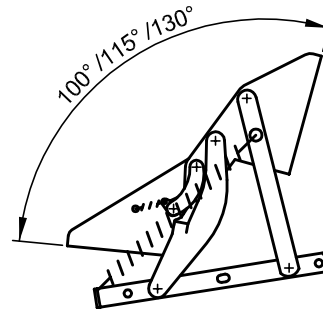
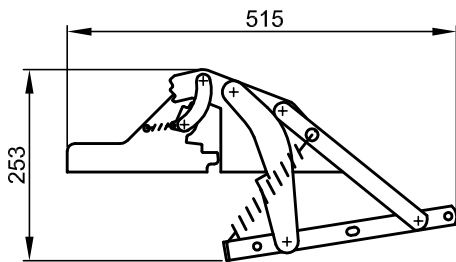


**Podnośnik sprężynowy
GOLDI - P/L
Nr 741.057 / 058**



**WZÓR ZASTRZEŻONY W URZĘDZIE PATENTOWYM
RZECZYPOSPOLITEJ POLSKIEJ**

Powłoka:
- Cynkowany
- Lakierowany